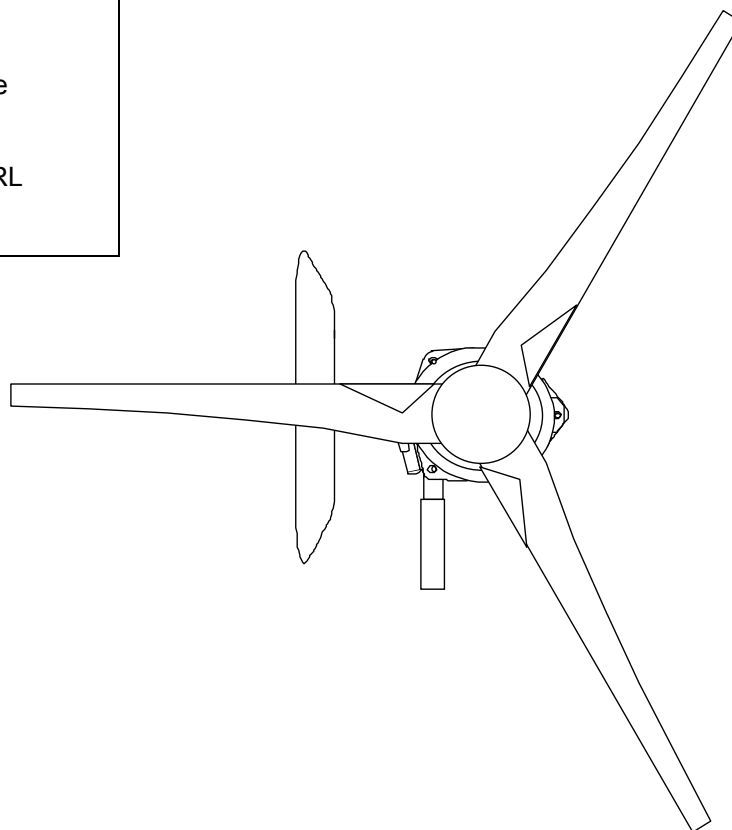


Comment construire une EOLIENNE

Aérogénératrice à alternateur discoïde
Eoliennes de 2.4 m et 1.2 m de diamètre

© Hugh Piggott - Août 2004
Version française traduite par KRUG SARL
www.krugwind.com



VUE DECOMPOSEE DE L'ENSEMBLE DE L'ALTERNATEUR

